

# Technisches Datenblatt

Produktmerkmale



## Grillplatte glatt Chrom

Modell

SAP -Code

00013577



- Top -Typ: glatt
- Griddle -Abmessungen [mm x mm]: 800 x 800
- Bratpflegemittel [MM]: 14.00
- Arbeitsplatzmaterial: Super chrom
- Gittergröße [mm x mm]: 680 x 760
- Behälter für flüssiges Fett: Ja
- Unabhängige Heizzonen: Eigenständige Bedienung für jede Heizzone
- Maximale Gerätetemperatur [° C]: 300
- Abnehmbarer Rand: Ja

<b>SAP -Code</b>	00013577	<b>Wird geladen</b>	400 V / 3N - 50 Hz
<b>Netzbreite [MM]</b>	800	<b>Griddle -Abmessungen [mm x mm]</b>	800 x 800
<b>Nettentiefe [MM]</b>	800	<b>Gittergröße [mm x mm]</b>	680 x 760
<b>Nettohöhe [MM]</b>	220	<b>Top -Typ</b>	glatt
<b>Nettogewicht / kg]</b>	80.00	<b>Arbeitsplatztyp</b>	Eingepresst - komfortable Wartung und Reinigung
<b>Power Electric [KW]</b>	15.000		

# Technisches Datenblatt

Technische Zeichnung

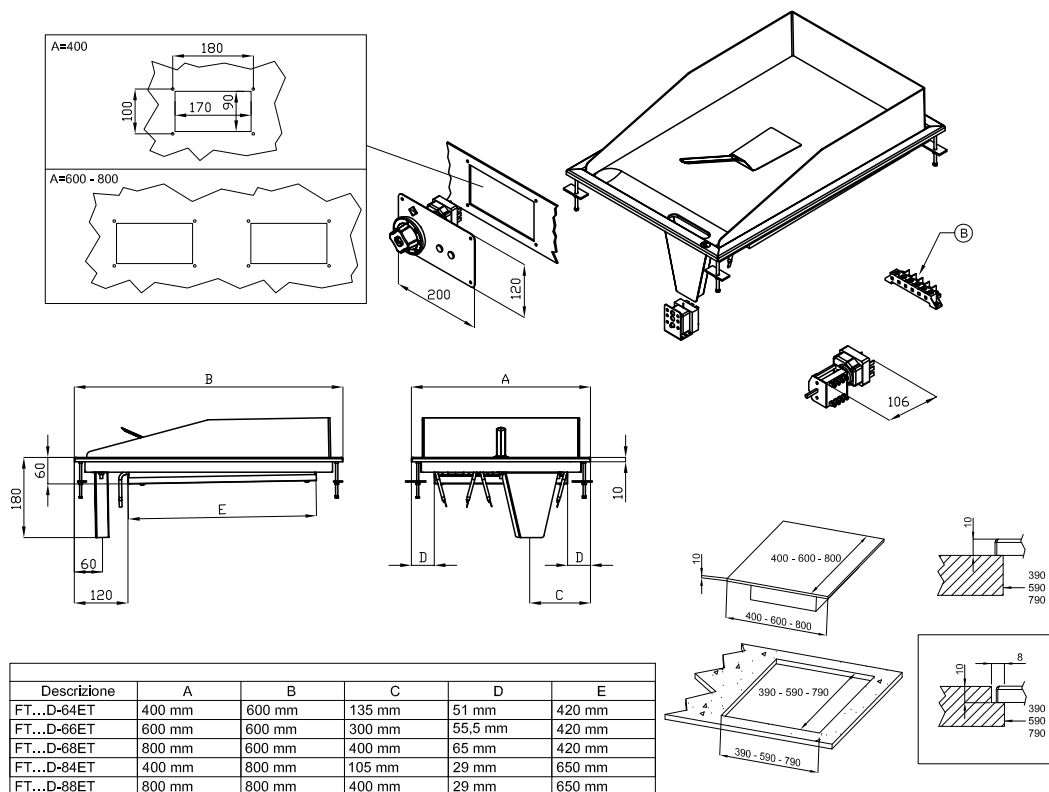


## Grillplatte glatt Chrom

Modell

SAP -Code

00013577



A	Data plate		B	Electrical connection	
---	------------	--	---	-----------------------	--

# Technisches Datenblatt

technische Parameter



## Grillplatte glatt Chrom

Modell

SAP -Code

00013577

### 1. SAP -Code:

00013577

### 2. Netzbreite [MM]:

800

### 3. Nettentiefe [MM]:

800

### 4. Nettohöhe [MM]:

220

### 5. Nettogewicht / kg]:

80.00

### 6. Bruttobreite [MM]:

830

### 7. Grobtiefe [MM]:

970

### 8. Bruttohöhe [MM]:

540

### 9. Bruttogewicht [kg]:

90.00

### 10. Gerätetyp:

Elektrisches Gerät

### 11. Konstruktionstyp des Geräts:

Drop-in

### 12. Power Electric [KW]:

15.000

### 13. Wird geladen:

400 V / 3N - 50 Hz

### 14. Schutz der Kontrollen:

IPX5

### 15. Die Außenfarbe des Geräts:

Edelstahl

### 16. Material:

Edelstahl

### 17. Indikatoren:

Betrieb und Heizen

### 18. Arbeitsplatztyp:

Eingepresst - komfortable Wartung und Reinigung

### 19. Arbeitsplatzmaterial:

Super chrom

### 20. Dicke der Arbeitsplatte [MM]:

14.00

### 21. Maximale Gerätetemperatur [° C]:

300

### 22. Mindestvorrichtungstemperatur [° C]:

50

### 23. Service -Zugänglichkeit:

von durch Abnehmen des Frontpaneels

### 24. Sicherheitsthermostat:

Ja

### 25. Griddle -Abmessungen [mm x mm]:

800 x 800

### 26. Bratpflegemittel [MM]:

14.00

### 27. Behälter für flüssiges Fett:

Ja

### 28. Unabhängige Heizzonen:

Eigenständige Bedienung für jede Heizzone

# Technisches Datenblatt

technische Parameter



**Grillplatte glatt Chrom**

**Modell**

**SAP -Code**

00013577

**29. Abnehmbarer Rand:**

Ja

**31. Top -Typ:**

glatt

**30. Gittergröße [mm x mm]:**

680 x 760

**32. Querschnitt der Leiter CU [mm<sup>2</sup>]:**

4

– Výkon (kW): 30-37 (230 V); 53-64 (400 V)